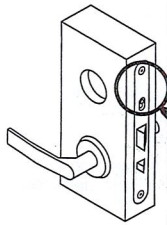


1 VÄÄNTÖRAUDAN VALINTA / VAL AV MEDBRINGARE

Lukkorungon tunnus löytyy rintalevystä
Läsnumret syns på stolpen

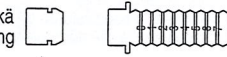


LUKKORUNKO
LÄSKISTA

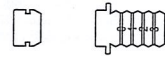
LC100
LC102
LC120
LC204
LC190 - 197
4190 - 4197
4960

EL502
EL580
EL582
EL590
EL591

Keskipitkä
Medellång



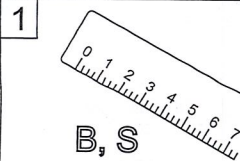
Ilman jatkolevyä
Utan förlängningsbricka



4260

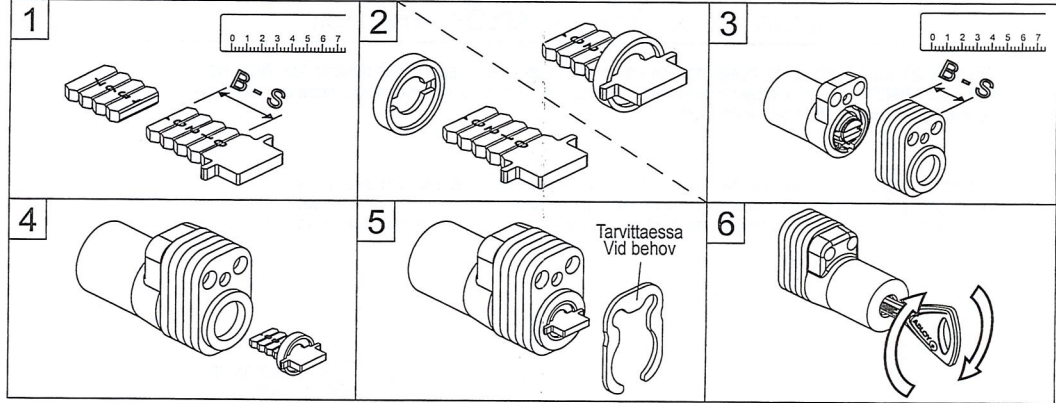
Lyhyt
Kort

2 LUKON PAIKKA OVESSA / PLATS AV LÅSHUSET I DÖRREN

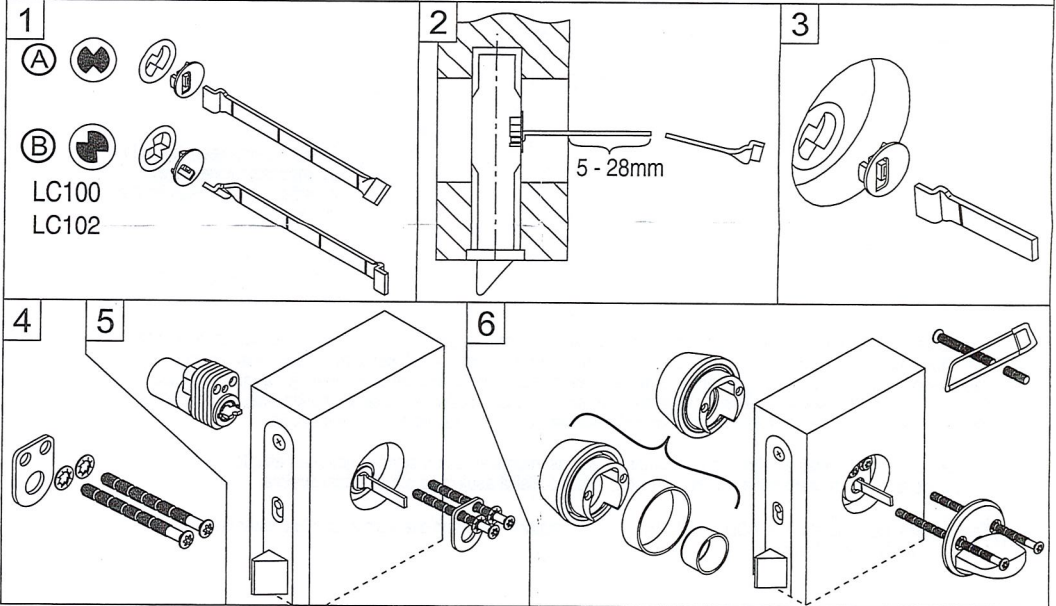


B	S	0	1	2	3	4	5	6	7	8
21,5 - 23	12 - 13,5	0	-	-	-	-	-	-	-	-
23 - 24,5	13,5 - 15	0	-	-	-	-	-	-	-	1
24,5 - 26	15 - 16,5	1	-	-	1	-	-	-	-	-
26 - 27,5	16,5 - 18	1	-	-	1	-	-	-	-	1
27,5 - 29	18 - 19,5	2	-	-	2	-	-	-	-	-
29 - 30,5	19,5 - 21	2	-	-	2	-	-	-	-	1
30,5 - 32	21 - 22,5	3	-	-	3	-	-	-	-	-
32 - 33,5	22,5 - 24	3	-	-	3	-	-	-	-	1
33,5 - 35	24 - 25,5	4	-	-	4	-	-	-	-	-
35 - 36,5	25,5 - 27	4	-	-	4	-	-	-	-	1
36,5 - 38	27 - 28,5	5	-	-	5	-	-	-	-	-
38 - 39,5	28,5 - 30	5	-	-	5	-	-	-	-	1
39,5 - 41	30 - 31,5	6	-	-	6	-	-	-	-	-
41 - 42,5	31,5 - 33	6	-	-	6	-	-	-	-	1
42,5 - 44	33 - 34,5	7	-	-	7	-	-	-	-	-
44 - 45,5	34,5 - 36	7	-	-	7	-	-	-	-	1
45,5 - 47	36 - 37,5	8	-	-	8	-	-	-	-	-
47 - 48,5	37,5 - 39	8	-	-	8	-	-	-	-	1

3 AVAINPESÄN PITUUDEN JATKAMINEN / FÖRLÄNGNING AV CYLINDERN



4 A CY001 AVAINPESÄ + VÄÄNTÖNUPPI ASENNUS / CYLINDER + VRED MONTERING



4 B CY002 AVAINPESÄPARI ASENNUS / DUBBELCYLINDER MONTERING

