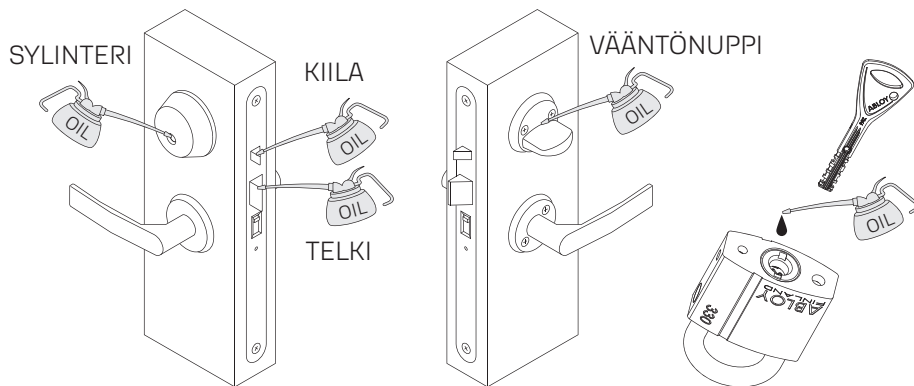


# VOITELUOHJEET LOPPUKÄYTTÄJÄLLE

## Mekaaniset sylinterit ja lukkorungot

Moitteettoman toiminnan varmistamiseksi ja pitkän käyttöiän saavuttamiseksi mekaaniset **ABLOY®** lukot tarvitsevat säännöllistä kunnossapitoa. Tippa voiteluainetta avainpesään kerran vuodessa riittää normaaleissa käyttöolosuhteissa. Vaativissa olosuhteissa voitelua voidaan tarvita useammin. Varmistaaksesi oikean voitelun, laita avain sylinteriin ja käännä sitä myötä- ja vastapäivään muutaman kerran voitelun jälkeen.



**ABLOY®** suosittelee seuraavia voiteluaineita:

- **ABLOY®** Lukkoöljy
- Rivolta TRS
- Mineraaliöljyt (esim. ompelukone- ja aseöljy)

Älä käytä grafiittia tai kasviöljyä sisältäviä voiteluaineita, ne jumittavat sylinterin estäen lukon toiminnan.

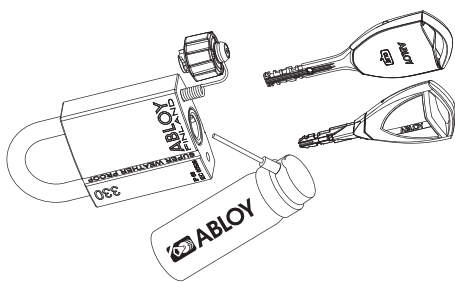
## Elektromekaaniset sylinterit

### **ABLOY® PROTEC<sup>2</sup> CLIQ** ja **ABLOY® PULSE**

Käytä ainoastaan **ABLOY®** lukkoöljyä tai Rivolta TRS öljyä. Muut yleisimmät lukkoöljyt sisältävät sylinterille haitallisia aineita ja siksi niitä ei saa käyttää.

Moitteettoman toiminnan varmistamiseksi ja pitkän käyttöiän saavuttamiseksi elektromekaaniset sylinterit tarvitsevat normaalioloissa vuosittaista kunnossapitoa, vaativissa olosuhteissa huoltoväli on vähintään puolivuositain. Yksi lyhyt suihkaus lukkoöljyä sylinterien takaosassa sijaitseviin mekaanisiin osiin riittää. Etuosassa oleva elektroniikka ei vaadi voitelua. Varmistaaksesi oikean voitelun, avaa lukko avaimella muutaman kerran voitelun jälkeen.

Väärä öljy tai liiallinen voiteluaineen päätyminen elektronisen sylinteriyksikön puolelle voi aiheuttaa toiminnallisia ongelmia.

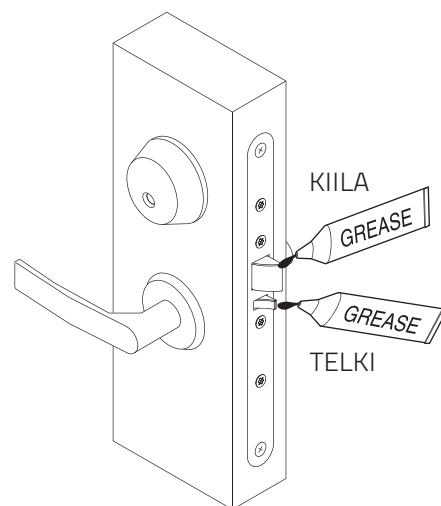


**ABLOY® PULSE** sylinterien ensiasennuksen yhteydessä tulee kevyesti suihkauttaa lukkoöljyä avainkanavaan. Mikäli **ABLOY® PROTEC CLIQ** sylinteriä ei ole otettu käyttöön vuoden sisällä toimituksesta, tulee myös niiden avainkanavaan suihkauttaa lukkoöljyä.

## Elektromekaaniset lukkorungot

Voitele lukkorungon telki ja kiila vaseliinin tapaisella rasvalla kuten ISOFLEX TOPAS NB52.

Älä laita mitään voiteluainetta muualle lukkorungon sisälle.



## Vaativat olosuhteet

Valmistaja suosittelee tuotteille normaalia tiheämpää huoltoväliä, mikäli tuotteiden käyttöolosuhteissa on jokin tai useampi seuraavista piirteistä:

- Voimakkaat lämpötilojen vaihtelut
- Meren välitön läheisyys
- Voimakas kosteus tai lukon altistuminen suoralle sateelle
- Voimakkaasti korrosoivat ympäristöt
- Paljon pölyä tilassa jatkuvasti tai satunnaisesti.