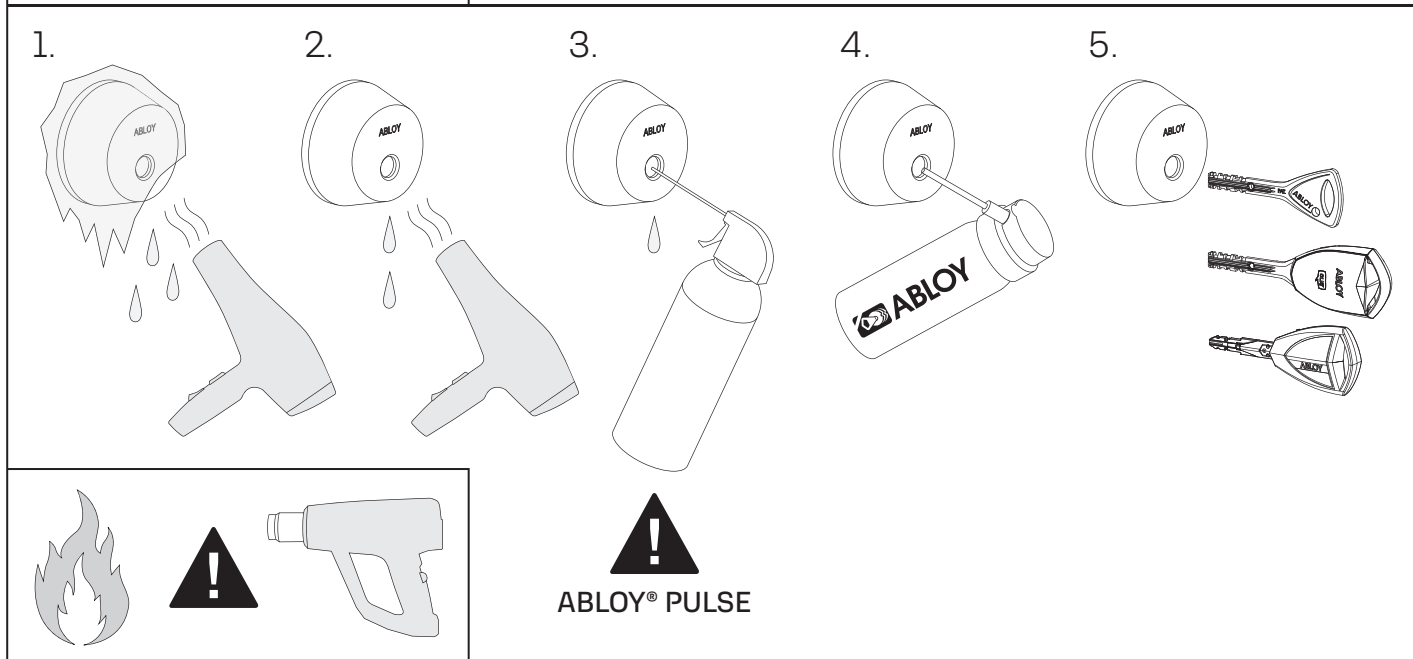
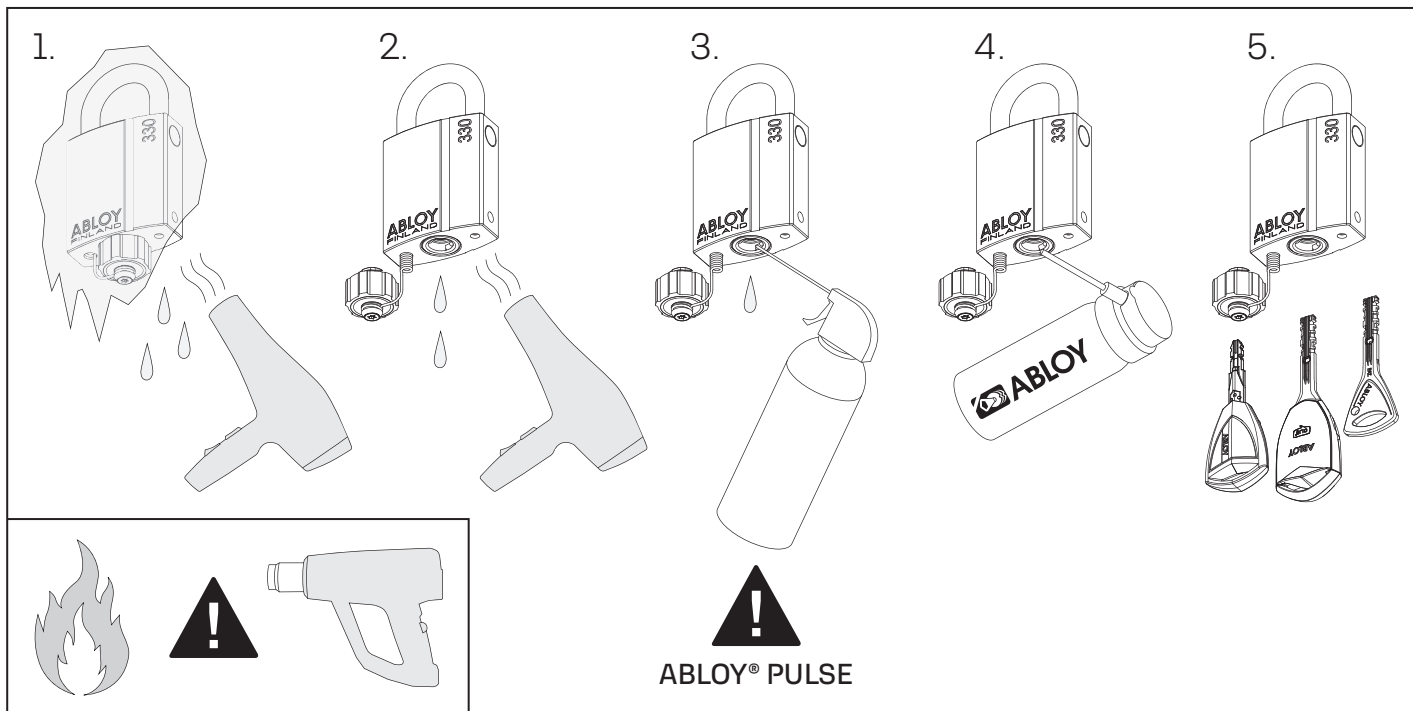


JÄÄTYNEEN LUKON SULATUS JA HOITO



1. Mikäli lukko on kokonaan jään sisällä tai lukon sisällä on jäätä, sulata jää ulkoisella lämmönlähteellä esim.: hiustenkuivaajalla tai vastaavalla. Avotulen ja kuumailmapuhaltimen käyttö ei ole suositeltavaa.
2. Jään sulamisen jälkeen voit lämmittää lukkoa hetken ennen lukon puhdistusta ylimääräisen kosteuden poistamiseksi.
3. Kun jää on sulanut, voit käyttää varovasti paineilmaa ylimääräisen kosteuden poistamiseksi mekaanisesta ja **ABLOY® CLIQ** sylintereistä. Älä käytä paineilmaa **ABLOY® PULSE** sylinteriin.
4. Suihkauta **ABLOY®** Lukkoöljyä kosteuden eliminoimiseksi.
5. Testaa lukon toiminta useaan otteeseen, että öljy leviää tasaisesti haittoihin.

Huomioi että lukkoa ei tule lämmittää tulikuumaiksi!

Mikäli lukko on paikassa jossa sillä on mahdollisuus joutua suoraan veden vaikutuksen alaiseksi, olisi hyvä miettiä sille suojausta mahdollisen jäätymisen / kastumisen estämiseksi.